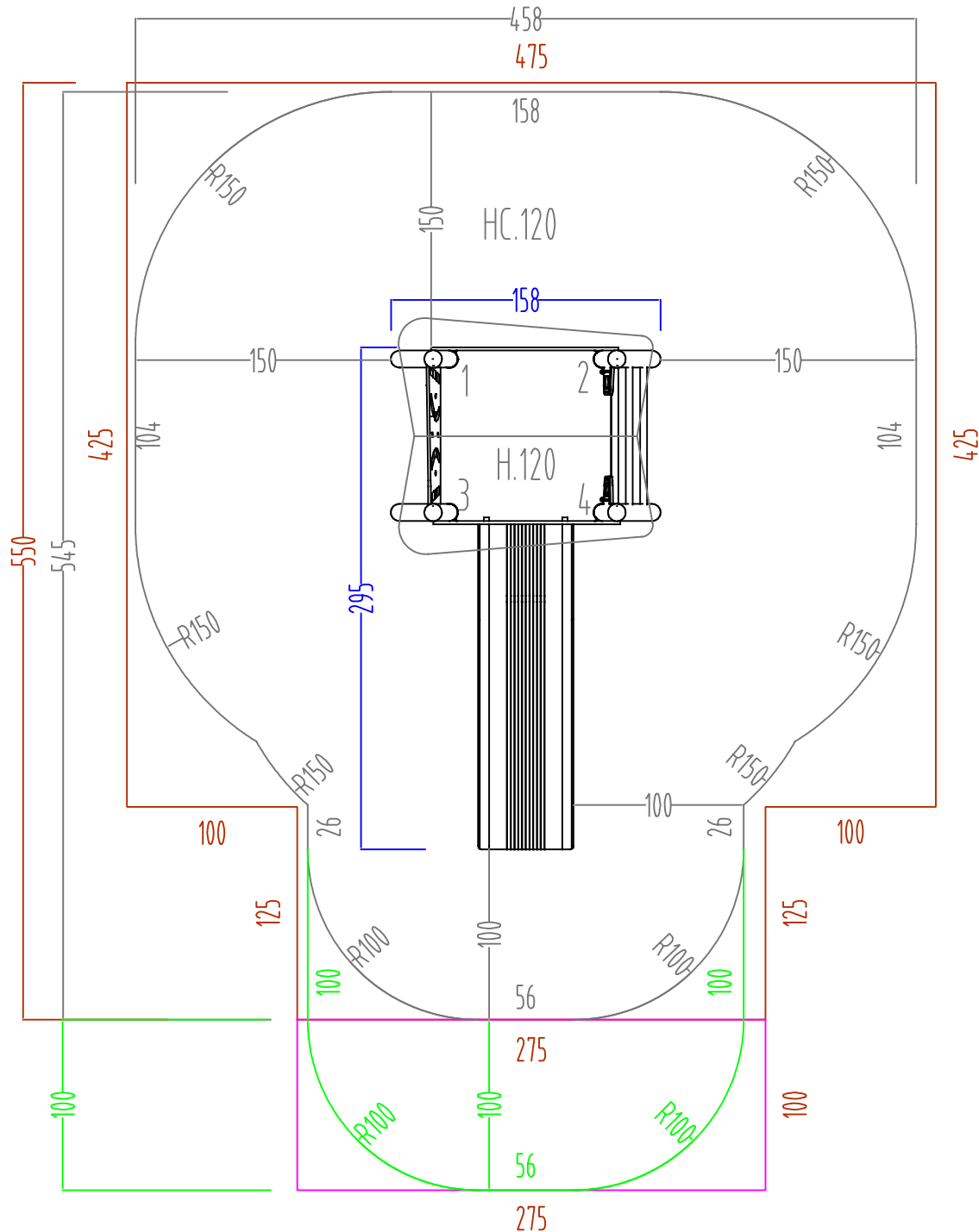


area di impatto min. m² / impact area min. m²

UNI EN 1177 : la norma richiede antitrauma m² (con HC <100 cm. minimo terreno naturale o prato) / this norm request m² of safety matting (HC <100 cm. grass or natural soil si required)

area antitrauma sfuso mq.-profondità min./ loose safety matting sm.-depth. min. estensione area di impatto (prato o terreno naturale richiesto) 27 (30 cm.) impact area extension (grass or natural soil is required)

NB: all' interno dell' AREA DI IMPATTO o ESTENSIONE AREA IMPATTO non deve essere presente nessun oggetto, ostacolo o dislivello
 PAY ATTENTION: inside the IMPACT or EXTENSION area no object, obstacle or difference in height must be present
 HC = altezza di caduta / free fall height



modifiche / amendments :					scala / scale : -	misure espresse in / dimensions are established in : CM.		HOLZHOFF	
nr	data/date	pos	descrizione/description	firma sign					
01					informazioni generali applicate / general information: • sezione/diametro legname impregnato: 0.5 (ca) • lunghezza legname impregnato: 1.2 (lungh. totale) • lavorazioni legname impregnato: 0.2 (cm) • componenti in metallo: 1 (mm) • componenti in materiali plastici: 1.5 (mm)				
02					Le colorazioni dei componenti raffigurati sono solo indicative e potranno variare a noi/ discrezione. Il presente elaborato grafico è da ritenersi indicativo. La sua reale fattibilità deve essere preventivamente verificata in loco prima della conferma d'ordine. Nessuna responsabilità potrà essere addebitata alla scrivente. The colours that are visible in the rendering are just illustrative and can be modified. The graphic design as well is illustrative, and customers are compelled to verify the equipment's real feasibility before finalizing the order. We do not accept claims for similar themes.				
03					denominazione / name : pianta sicurezza / security plant nr. dis. / draft nr. : 4895 codice / code : xsm15-16 luogo / place : Mezzolombardo data / date : 19/01/23 esecuzione/verifica/ approvazione : created/checked/ approved by :				
03									