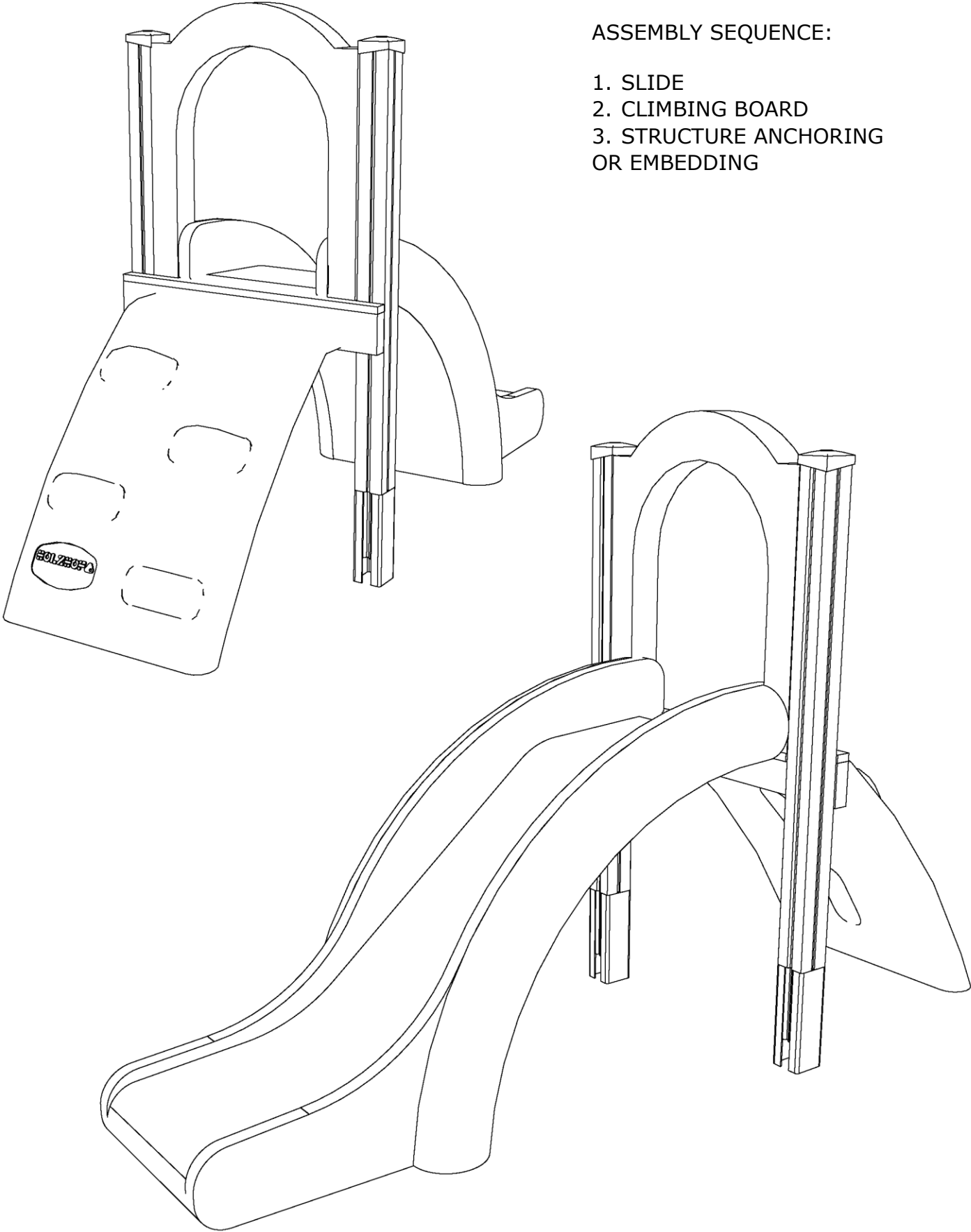




assembly instructions
ALADIN/RELESSI
XRE 85 range

ASSEMBLY SEQUENCE:

- 1. SLIDE
- 2. CLIMBING BOARD
- 3. STRUCTURE ANCHORING OR EMBEDDING



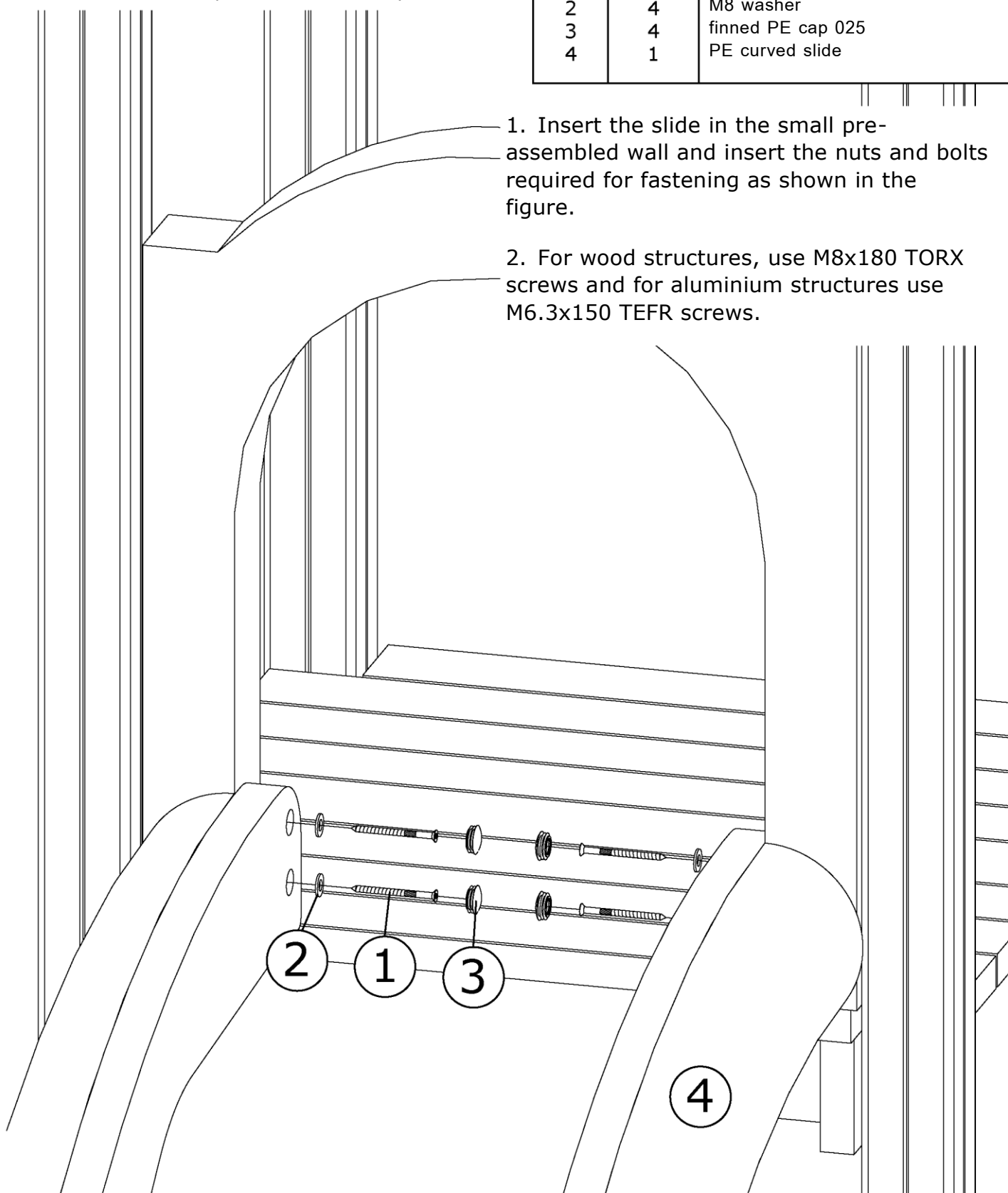
Le misure sono espresse in cm.	HOLZBOF 	
Colori e modelli rappresentati sono puramente indicativi	denominazione e/o cliente :	istruzioni di montaggio xre 85
firma esecutore : 	data : 17/11/14	nr. pagina 2



PLEASE NOTE: It is advisable to only secure the nuts and bolts permanently and insert the caps once it has been checked that all the elements have been positioned correctly.

Art.n°	Quantità	Denominazione
1	4	M8x180 TORX screw (wood)
1	4	M6.3x150 TEFR screw (aluminium)
2	4	M8 washer
3	4	finned PE cap 025
4	1	PE curved slide

1. Insert the slide in the small pre-assembled wall and insert the nuts and bolts required for fastening as shown in the figure.

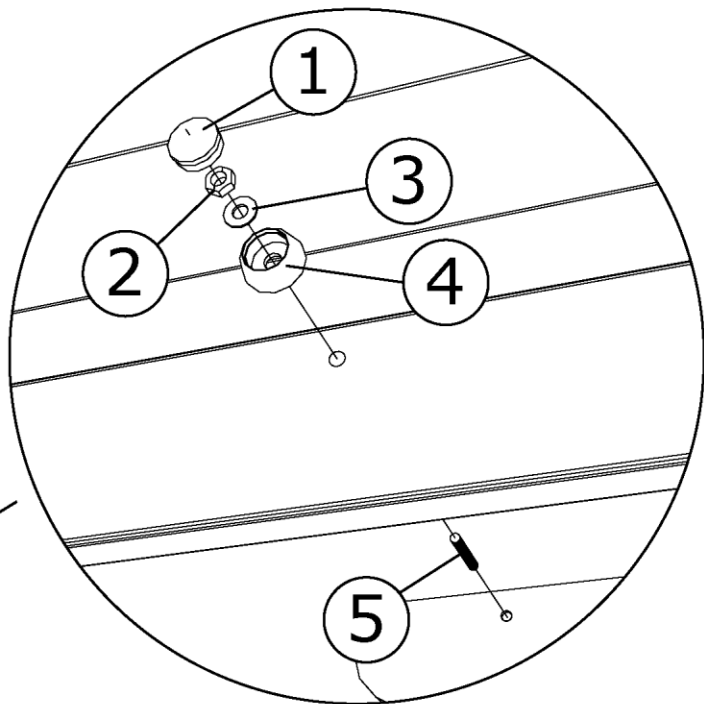
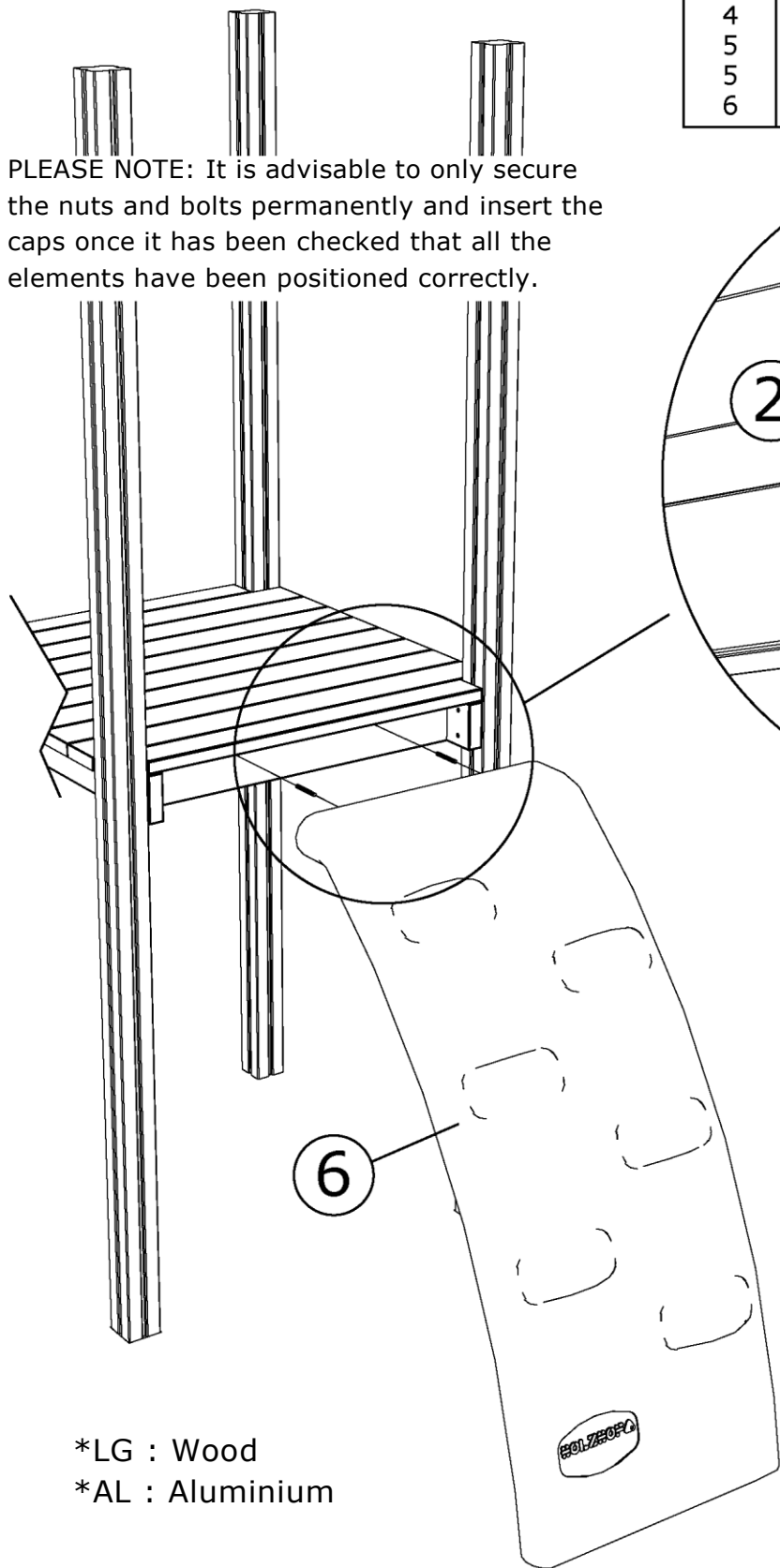
2. For wood structures, use M8x180 TORX screws and for aluminium structures use M6.3x150 TEFR screws.



Le misure sono espresse in cm.	HOLZEP 	
Colori e modelli rappresentati sono puramente indicativi	denominazione e/o cliente :	istruzioni di montaggio scivolo curvo pe ALADIN / RELESSI
firma esecutore : 	data : 17/11/14	nr. pagina 1

Art.n°	Quantità	Denominazione
1	2	PE cap
2	2	self-locking nut M8
3	2	washer M8 PE nut cover
4	2	8x70 threaded bar (LG)
5	2	8x50 threaded bar (AL)
5	2	PE climbing board
6	1	



PLEASE NOTE: It is advisable to only secure the nuts and bolts permanently and insert the caps once it has been checked that all the elements have been positioned correctly.

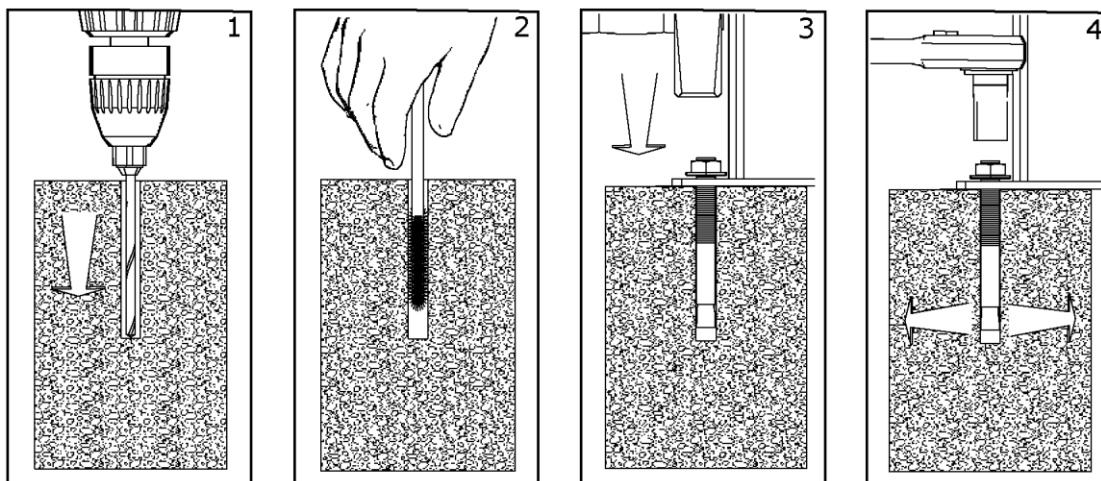


1. insert the (5) M8x70 threaded bars in the bushings present on the (6) climbing board.
2. Hook the (6) climbing board inserting in the pirate holes on the frame of the platform the (5) threaded bars previously fastened, inserting the (4) PE nut cover (3) M8 washer, (2) M8 self-locking nut and (1) PE cap

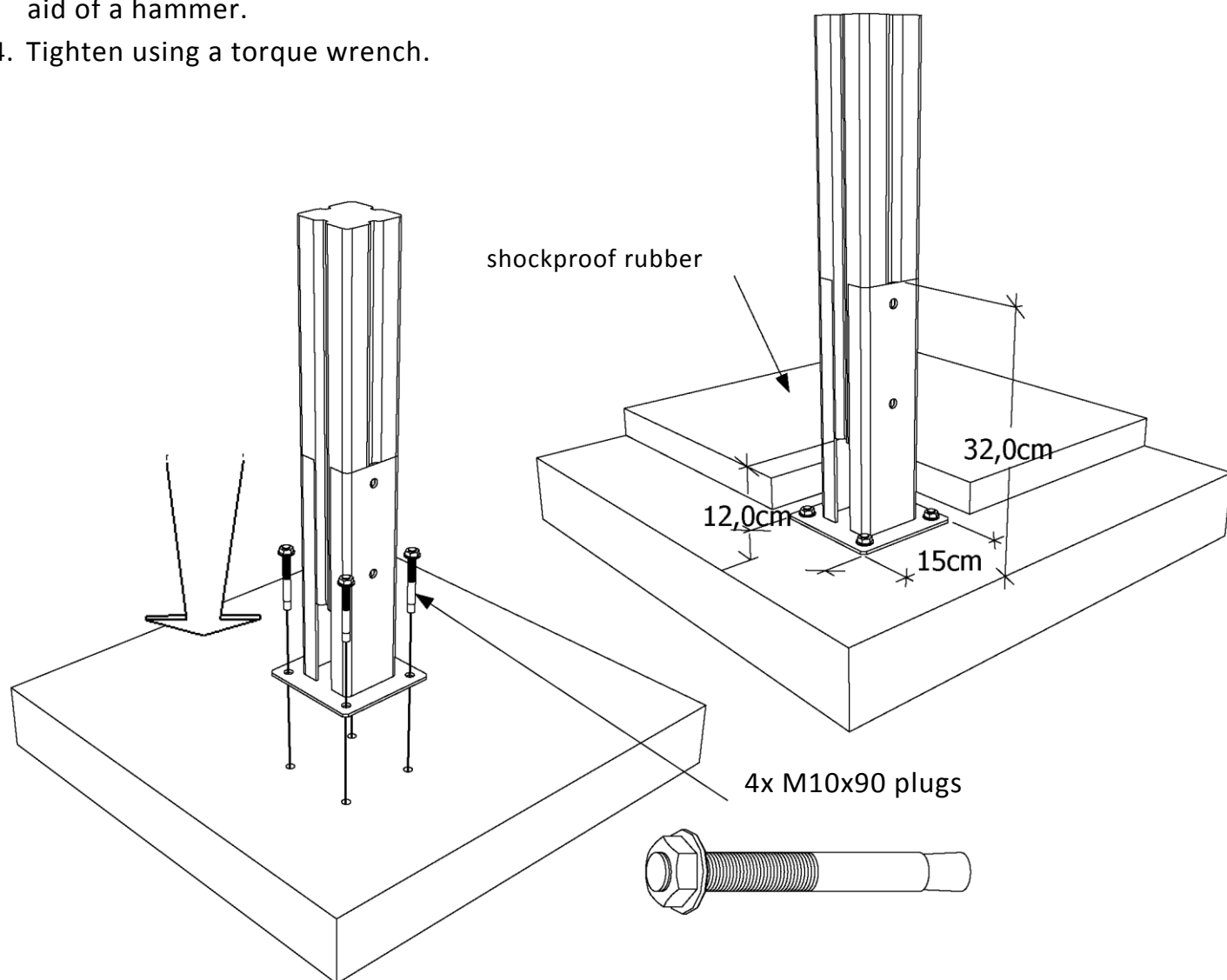
*LG : Wood

*AL : Aluminium

Le misure sono espresse in cm.	SOLZOP 		
Colori e modelli rappresentati sono puramente indicativi	denominazione e/o cliente :	istruzioni di montaggio pedana di risalita pe	
firma esecutore : 	data : 24/10/14	nr.	pagina 1

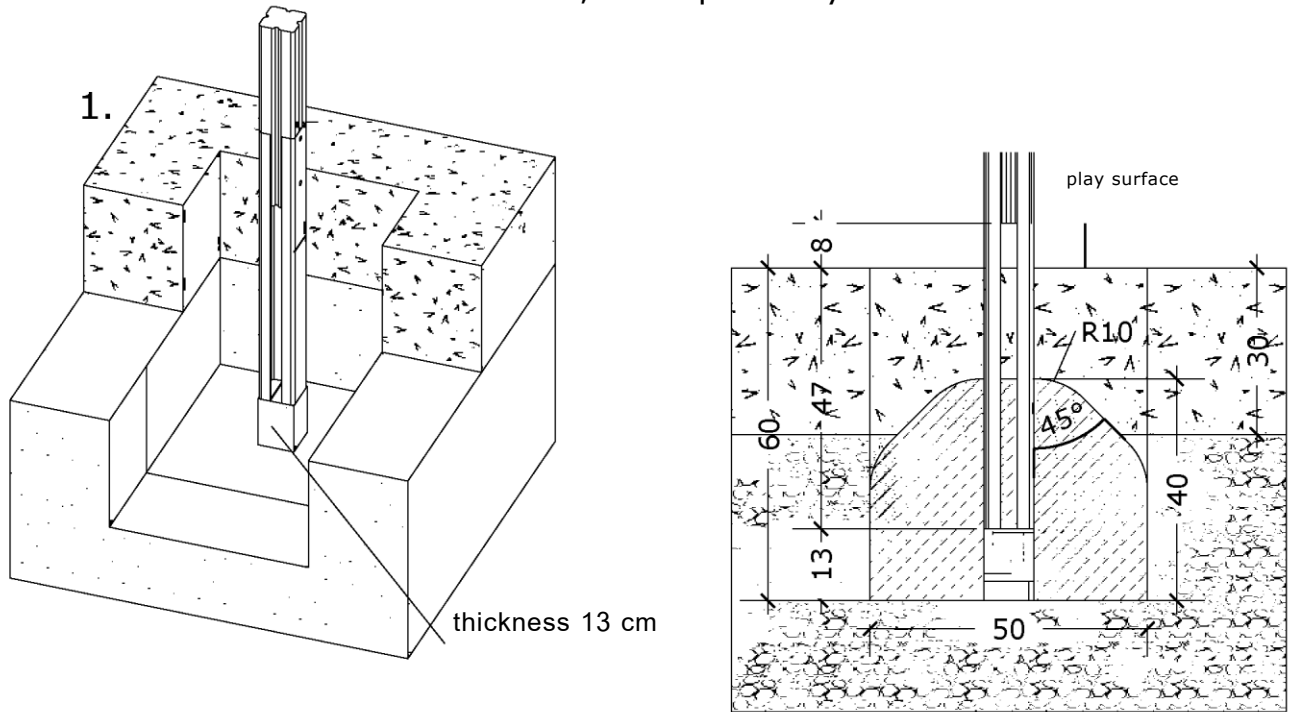


1. Drill a hole.
2. Thoroughly clean the hole using an air pump and brushes.
3. Insert the anchor in the hole on the bracket with the aid of a hammer.
4. Tighten using a torque wrench.

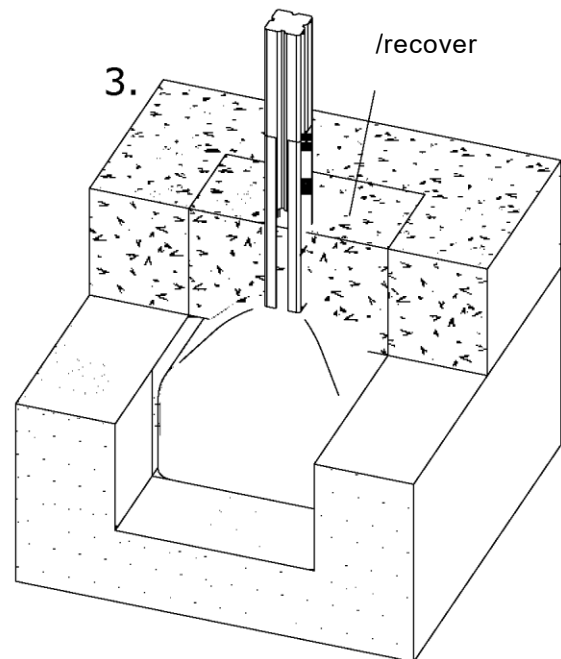
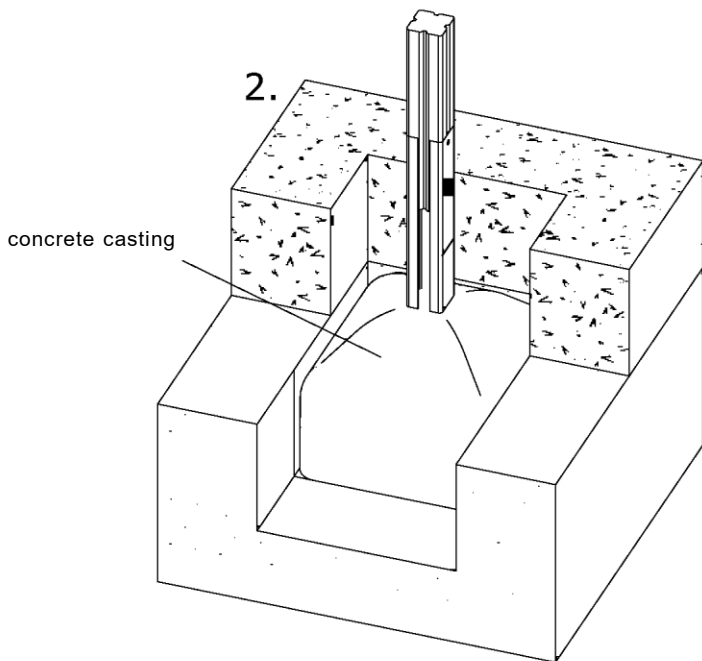


Le misure sono espresse in cm.	SOLZOF 	
Colori e modelli rappresentati sono puramente indicativi	denominazione e/o cliente :	istruzioni di montaggio ancoraggio montanti con staffe
firma esecutore : 	data : 14.02.2011	nr. pag.1

PLEASE NOTE: The plinth must be created according to the specifications indicated in the illustration shown below, as required by standard UNI EN 1176.

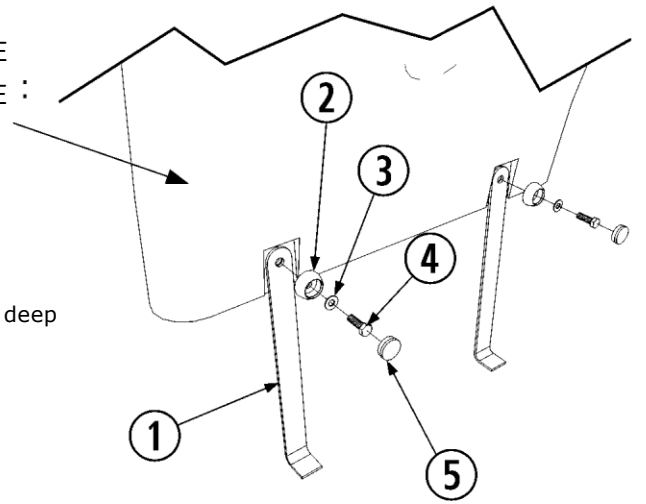


1. Make a 50x50 cm hole that is 60 cm deep.
2. Position the upright with a bracket, shimming it 13 cm.
3. Cast concrete as per the diagram.
4. Once the concrete has hardened, fill the hole with loose shockproof rubber up to the play surface level.

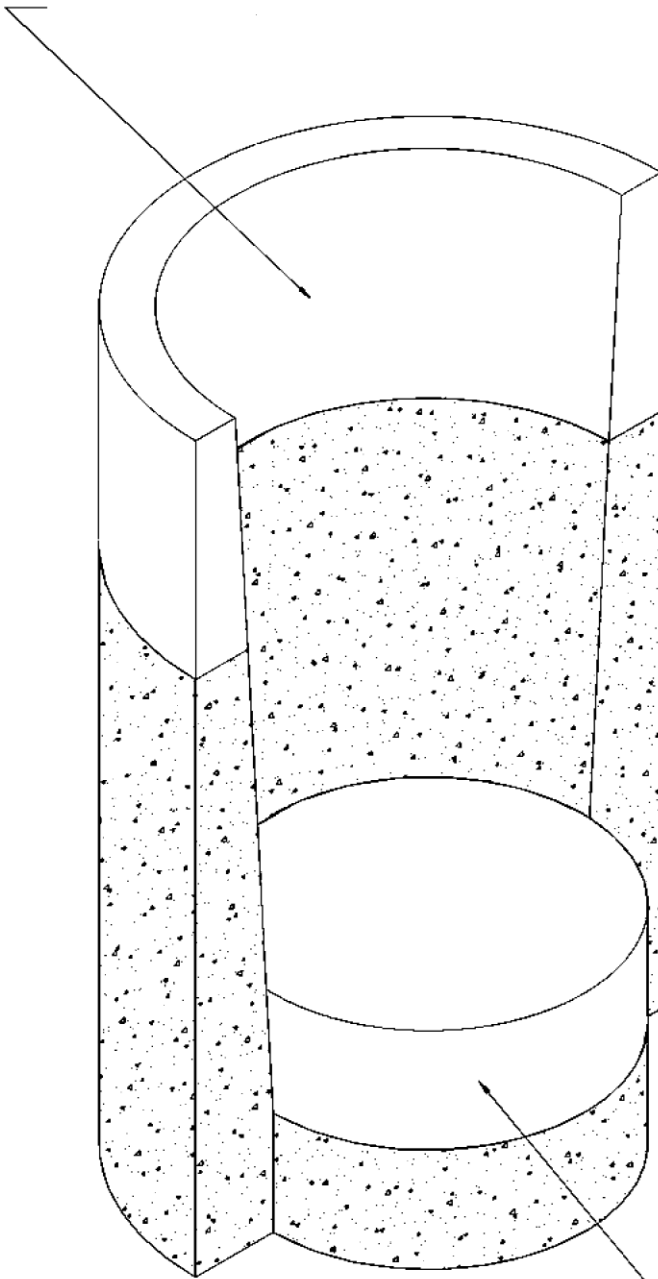


Le misure sono espresse in cm.	HOLZOP	
Colori e modelli rappresentati sono puramente indicativi	denominazione e/o cliente :	istruzioni di montaggio staffa da interro
firma esecutore :	data : 06/12/13	nr. pag.1

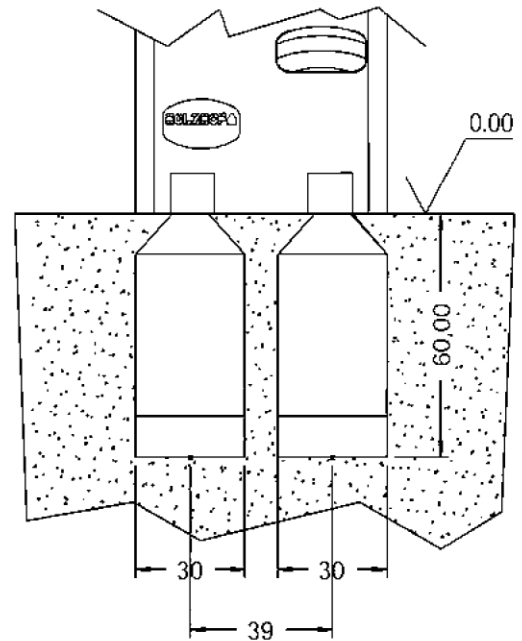
- hook the (1) brackets inserting in sequence (2) PE nut cover, (3) M8 washer, (4) M8x25 hex screw, (5) PE cap



-1. Make two holes that are 30 cm in diameter and 60 cm deep



PLEASE NOTE: It is advisable to only secure the nuts and bolts permanently and insert the caps once it has been checked that all the elements have been positioned correctly.



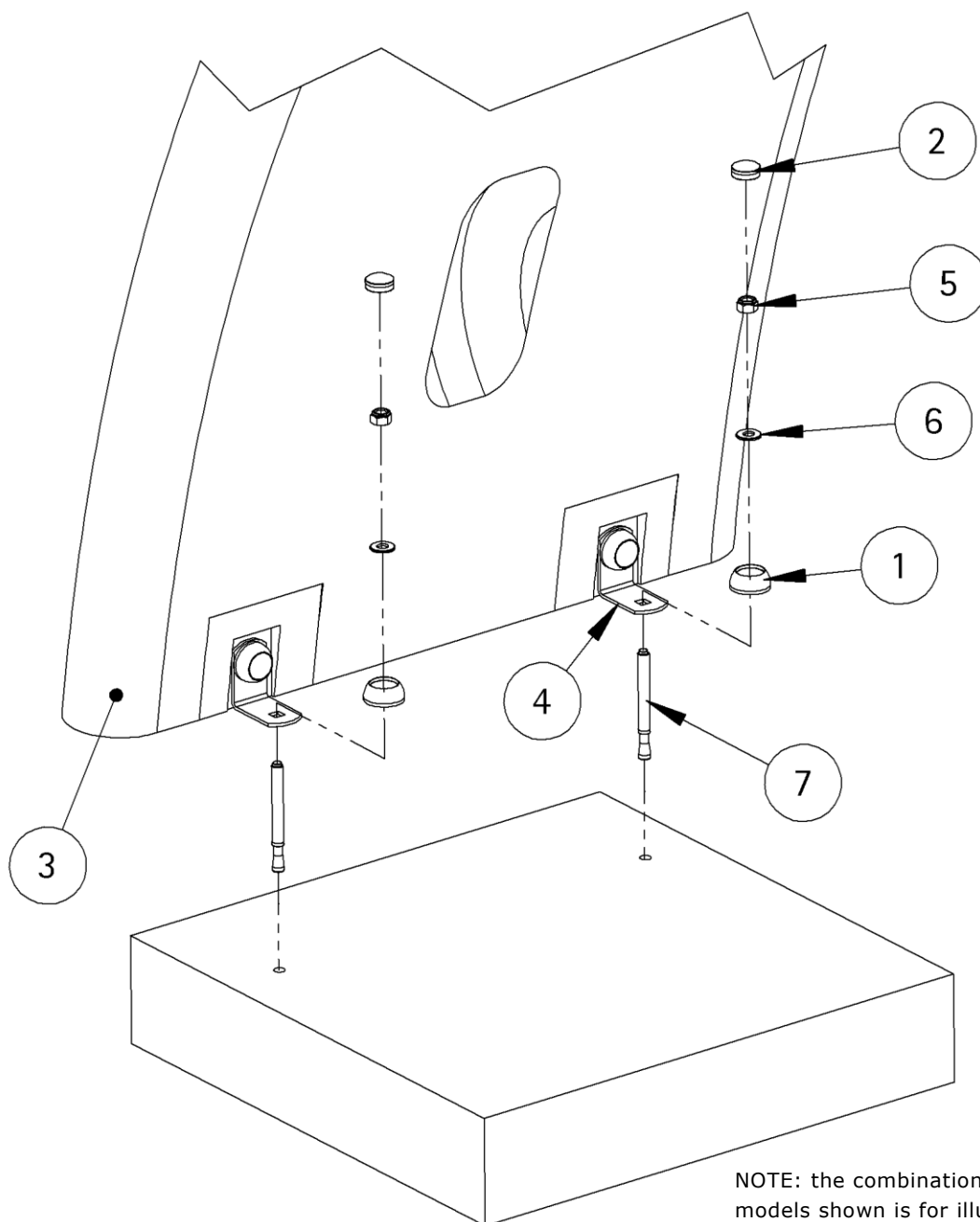
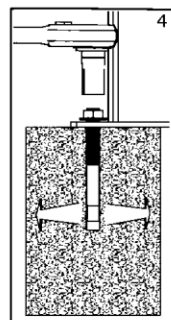
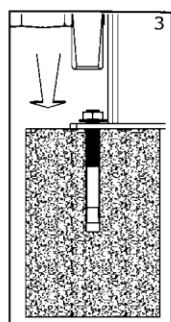
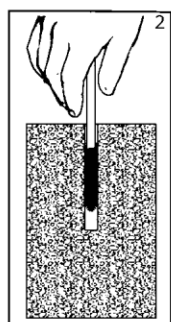
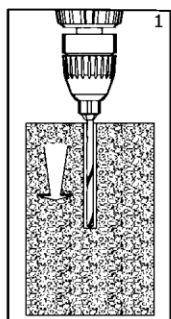
- Once the concrete has hardened, place the climbing board brackets in the hole, verifying correct alignment of the lower part of the platform with the level of the finished ground.
- Finish casting the concrete as shown in the diagram.
- Once the concrete has hardened, fill the hole, tamping it with the left over material until reaching the height of the finished terrain.

- Cast a first layer of concrete that is 10 cm thick.

Le misure sono espresse in cm.			
Colori e modelli rappresentati sono puramente indicativi		denominazione e/o cliente : istruzioni di montaggio interro pedana di risalita Pe	
firma esecutore :		data : 15.02.2011	nr. pag.1

Num. articolo	Quantità	N.COD.	DENOMINAZIONE
1	2	xpe10	PE nut cover
2	2	xpe116	PE cap
3	1	-	PE climbing board
4	2	xfe265	59x59x35 stainless steel angle bar
5	2	-	<u>M10 self-locking nut</u>
6	2	-	M10 washer
7	2	-	M8x115 plug

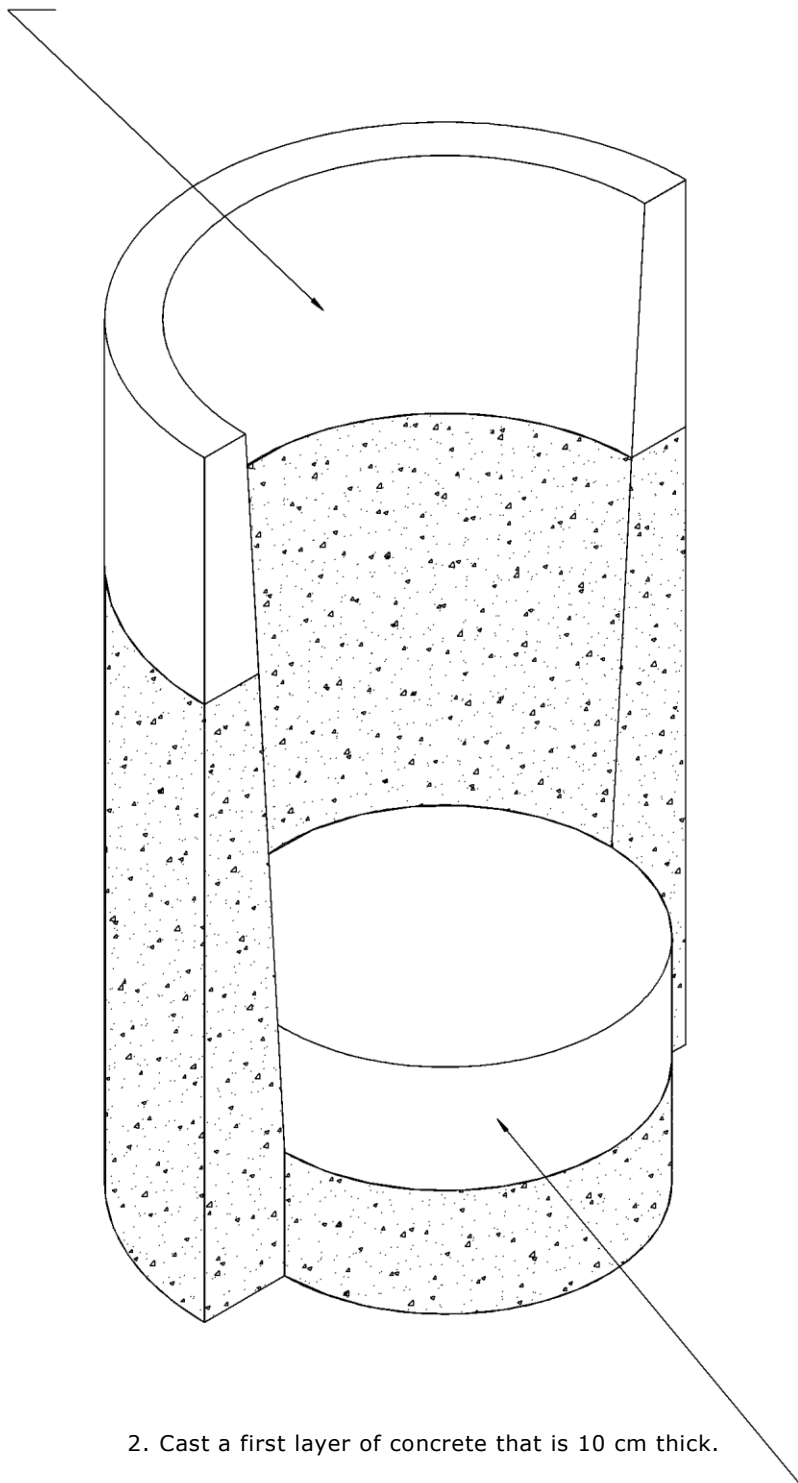
1. Position the climbing board on the support surface, marking the position of the plugs.
2. Drill the support surface and position the plugs.
3. Secure the angle bars to the support surface using appropriate nuts and bolts, as shown in the figure.




NOTE: the combination of colours and models shown is for illustration purposes only.
The climbing board can measure 84 - 144 - 192 cm in height.

Le misure del disegno sono espresse in cm		HOLZ#OP#	
Tolleranze generali applicate: *Sezione/diametro legname impregnato ± 0.5 (cm) *Lunghezza legname impregnato 1%(lung.totale) *Lavorazioni legname impregnato ± 0.2 (cm) *Componenti in metallo ± 1 (mm) *Componenti in altri materiali plastici ± 1.5 (mm)		denominazione e/o cliente: istruzioni di montaggio ancoraggio pedana di risalita in Pe	
firma esecutore: <i>Altieri</i>	data: 19.06.06	nr.	pag. 1

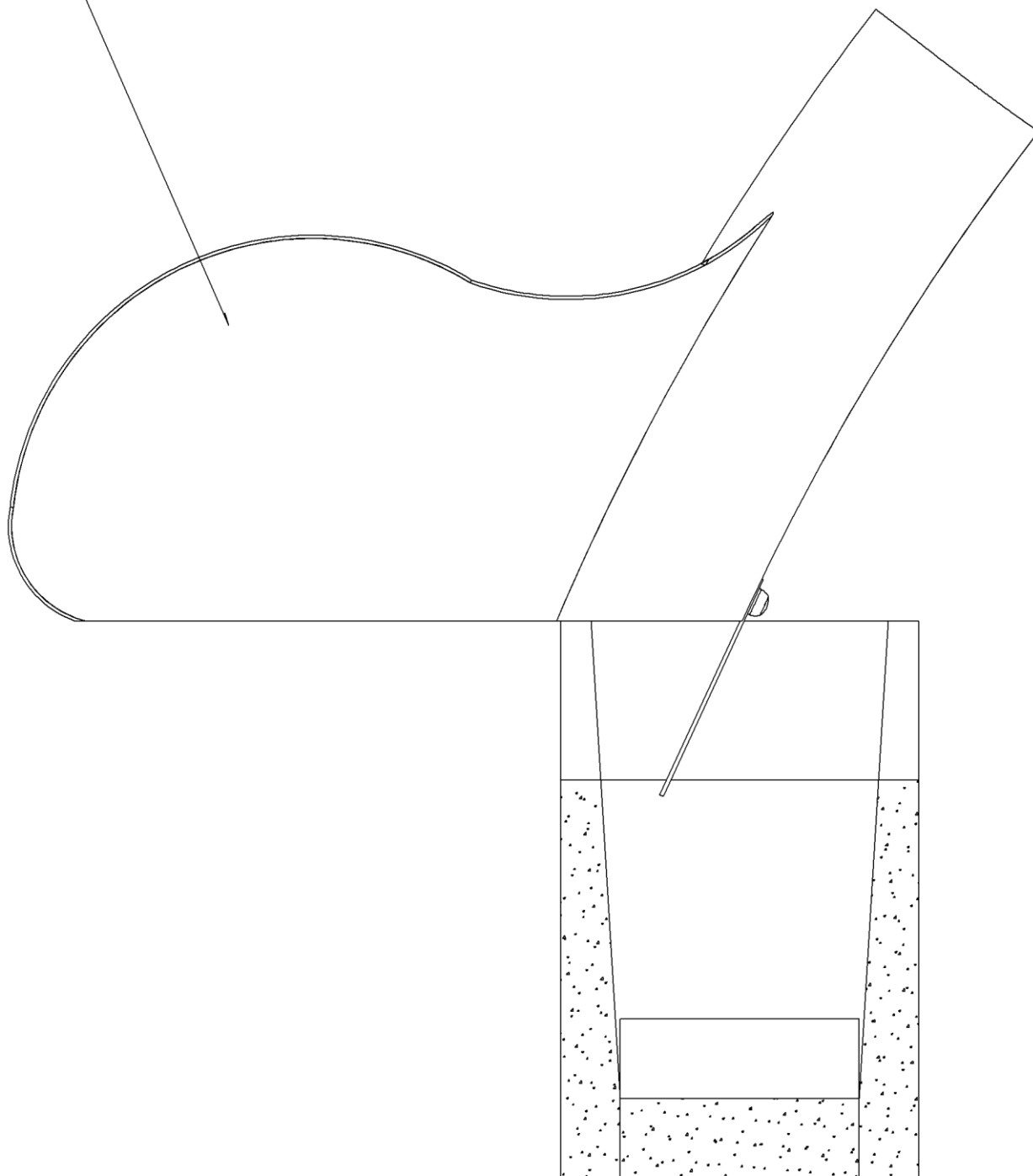
1. Make a hole that is 30 cm in diameter and 60 cm deep




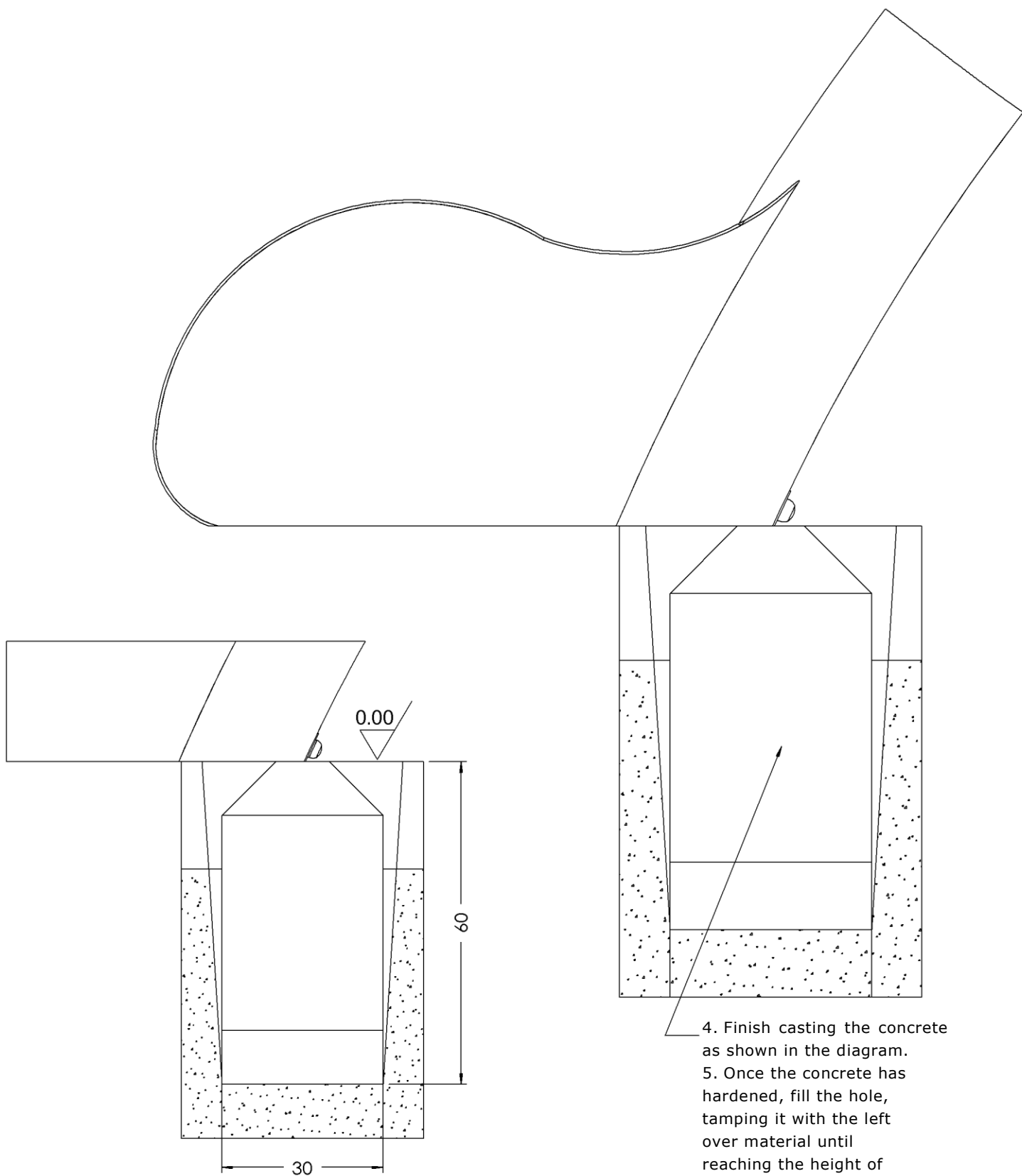
2. Cast a first layer of concrete that is 10 cm thick.

Le misure del disegno sono espresse in cm		HOLZHOF 	
Tolleranze generali applicate: *Sezione/diametro legname impregnato ± 0.5 (cm) *Lunghezza legname impregnato 1% (lung. totale) *Lavorazioni legname impregnato ± 0.2 (cm) *Componenti in metallo ± 1 (mm) *Componenti in altri materiali plastici ± 1.5 (mm)		denominazione e/o cliente:	Istruzioni di montaggio interro scivolo curvo Pe
firma esecutore:	<i>Altieri</i>	data:	31.05.05
		nr.	Pag. 1


3. Once the concrete has hardened, place the slide bracket in the hole, verifying correct alignment of the lower part of the slide with the level of the finished ground.



Le misure del disegno sono espresse in cm	HOLZHOF 		
Tolleranze generali applicate: *Sezione/diametro legname impregnato ± 0.5 (cm) *Lunghezza legname impregnato 1%(lung.totale) *Lavorazioni legname impregnato ± 0.2 (cm) *Componenti in metallo ± 1 (mm) *Componenti in altri materiali plastici ± 1.5 (mm)	denominazione e/o cliente:	Istruzioni di montaggio interro scivolo curvo Pe	
firma esecutore: <i>Altieri</i>	data: 31.05.05	nr.	Pag. 2

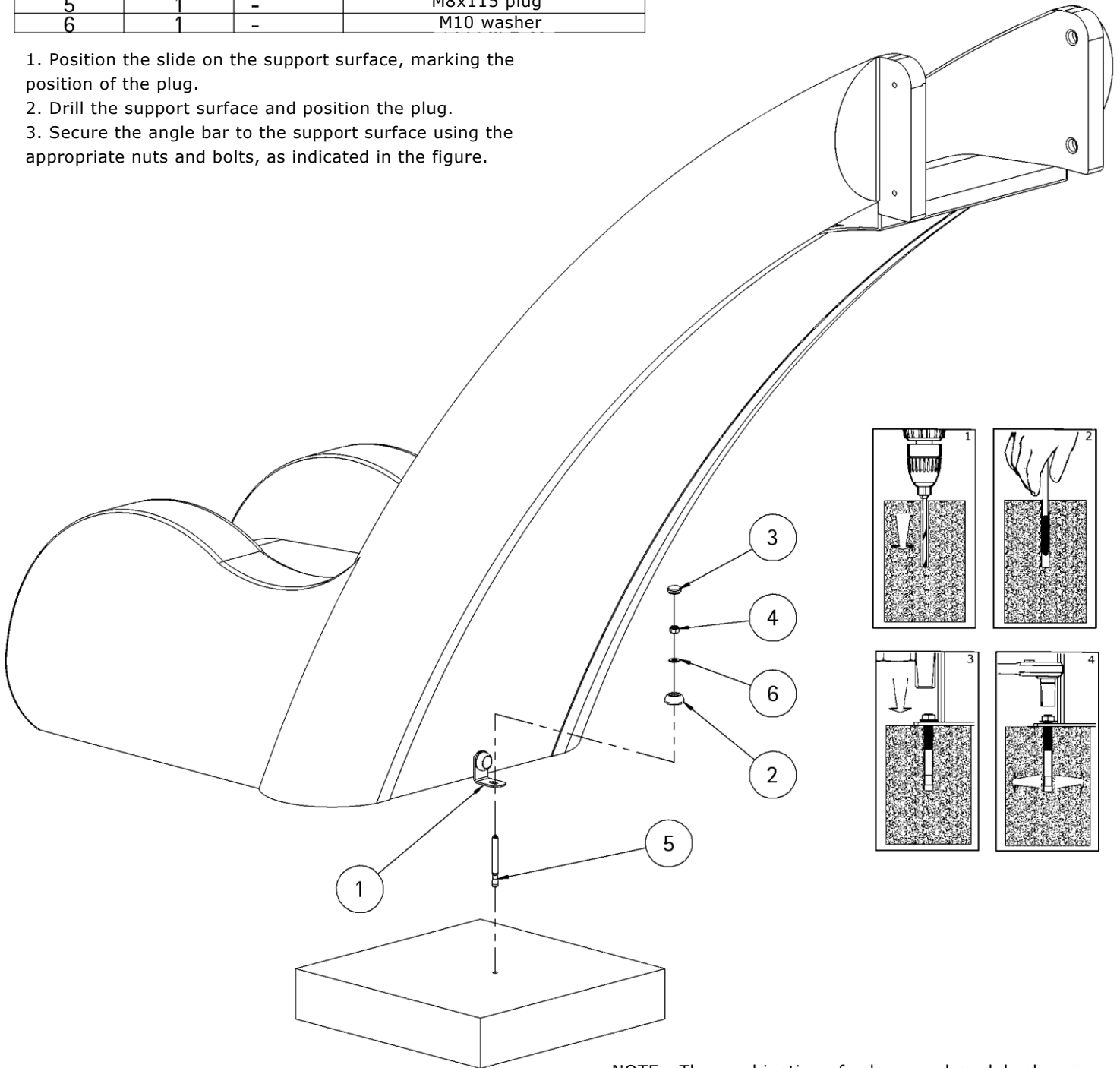


4. Finish casting the concrete as shown in the diagram.
 5. Once the concrete has hardened, fill the hole, tamping it with the left over material until reaching the height of the finished terrain.


Le misure del disegno sono espresse in	HOLZHOFF 		
Tolleranze generali applicate: *Sezione/diametro legname impregnato ± 0.5 (cm) *Lunghezza legname impregnato 1% (lung. totale) *Lavorazioni legname impregnato ± 0.2 (cm) *Componenti in metallo ± 1 (mm) *Componenti in altri materiali plastici ± 1.5 (mm)	denominazione e/o cliente:	Istruzioni di montaggio interro scivolo curvo Pe	
firma esecutore: <i>Altieri</i>	data:	31.05.05	nr. Pag. 3

Num. articolo	Quantità	N.COD.	DENOMINAZIONE
1	1	xfe265	59x59x35 stainless steel angle bar
2	2	xpe10	PE nut cover
3	2	xpe116	PE cap
4	1	-	M10 self-locking nut
5	1	-	M8x115 plug
6	1	-	M10 washer

1. Position the slide on the support surface, marking the position of the plug.
2. Drill the support surface and position the plug.
3. Secure the angle bar to the support surface using the appropriate nuts and bolts, as indicated in the figure.



NOTE : The combination of colours and models shown is for illustration purposes only.
The slide can measure 84 - 144 - 192 cm in height.

Le misure del disegno sono espresse in	cm	HOLZHOFF 	
Tolleranze generali applicate: *Sezione/diametro legname impregnato ± 0.5 (cm) *Lunghezza legname impregnato 1%(lung.totale) *Lavorazioni legname impregnato ± 0.2 (cm) *Componenti in metallo ± 1 (mm) *Componenti in altri materiali plastici ± 1.5 (mm)		denominazione e/o cliente:	istruzioni di montaggio ancoraggio scivolo curvo pe
firma esecutore:	<i>Altieri</i>	data:	16.02.2011 nr. pag.1